

JO BEAU[®]

great in nature[™]



PROFESSIONELE, COMPACTE EN VEILIGE VERTICUTEERMACHINES

WORK! and ENJOY!





V460 verticuteermachine

Compacte verticuteermachine.

De Jo Beau V460 verticuteermachine zorgt voor een gelijkmatig verticuteren ongeacht de glooiing van het terrein. De messen-as die ligt in lijn met de wielas waardoor de messen synchroon met de glooiing mee bewegen. De rotor die in de rijrichting draait, trekt de machine vanzelf vooruit. De zwenkwieltjes achteraan dienen enkel om de machine in balans te houden en vergemakkelijken het afdraaien aan het einde van de werkgang.

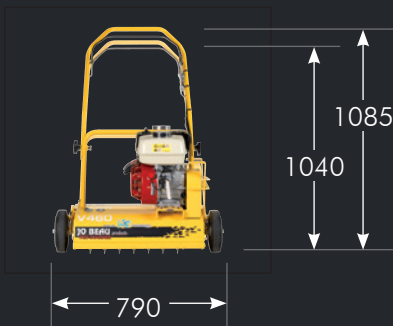
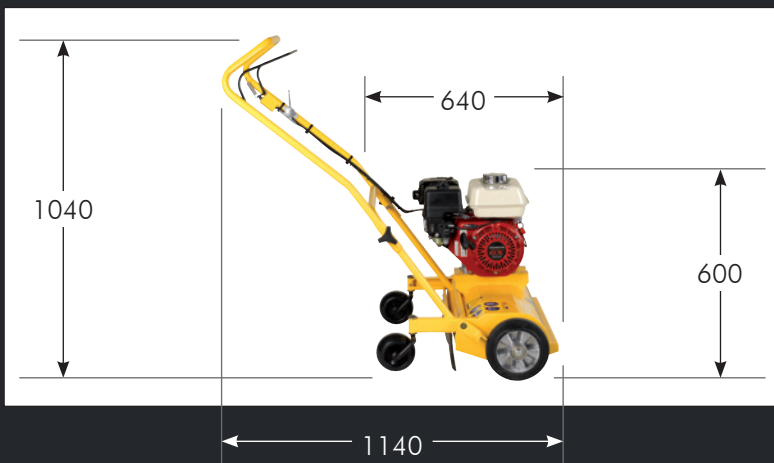
De machine is zeer compact te maken voor transport. Perfect voor verhuurbedrijven.

Veiligheid.

Alle machines zijn gebouwd in overeenstemming met de geldende Europese richtlijnen en zijn voorzien van een CE-attest. Alle machines worden geleverd met een gebruikershandleiding en onderdelenlijst.

Technische kenmerken:

Max. werkbreedte	460 mm
Motor	Honda GX200
Vermogen	5,5 pk/4kW - 1 cyl
Gewicht	59 kg
Totale breedte	790 mm
Max. werkhoogte	25 mm
Max. werkdiepte	10 mm
Messen	Greenknives®, 21 stuks
Afmetingen	1140 x 790 x 1040 mm (LxBxH)
Mesoverbrenging	Dubbele industriële v-riem
Zelfrijdend	Nee



Zwenkwielen

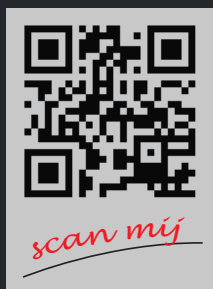
Wiel- en messenas op één lijn



Hoogteverstelling

Kenmerken:

Compact voor vervoer
 Uiterst vlot te manoeuvreren
 Zeer stabiel
 Slechts 790 mm breed
 Greenknives® 4 x 90° draaibaar
 Verkrijgbaar met vaste of losse messen
 Topkwaliteit



100% MADE IN BELGIUM

JO BEAU
 great in nature™